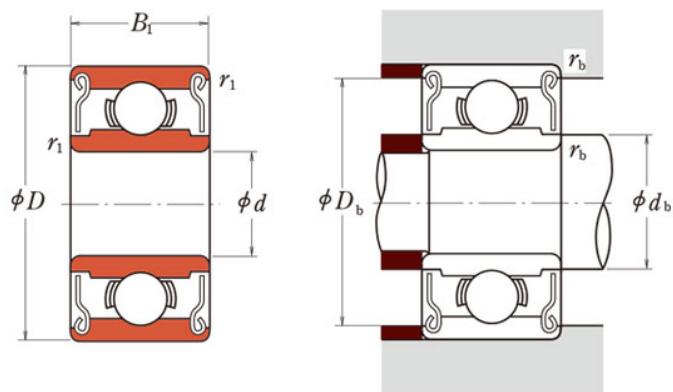




实物图



参数图

公称型号

按密封形式区分	开式	MR115
按密封形式区分	铁盖	MR115ZZ
按密封形式区分	非接触式密封	MR115-2RZ
按密封形式区分	接触式密封	MR115-2RS

主要尺寸 (mm)

内径	d	5
外径	D	11
宽度	B	4
	B1	4
	r (min)	—
	r1 (min)	0.15

额定载荷 (N)

基本额定动载荷	Cr	715
基本额定静载荷	Cor	276

极限速度 (rpm)

脂润滑	Open/ZZ/2RZ	48000
脂润滑	2RS	26000
油润滑	Open/Z	56000

安装尺寸 (mm)

da (min)	—
----------	---

db(max)	6.3
Da(max)	—
Db(min)	9.8
ra(max)	—
rb(min)	0.15

重量(g)

开式	1.49
带防尘盖	1.49

数据表仅为所选产品的尺寸和基本额定载荷概览，更多信息请咨询「高可智选」工程师，电话/微信：181 0109 1908
 也可通过查询系统，了解更多有关此型号的商品信息，网址：<https://www.caloc.cn/>。



工程师微信



微信小程序